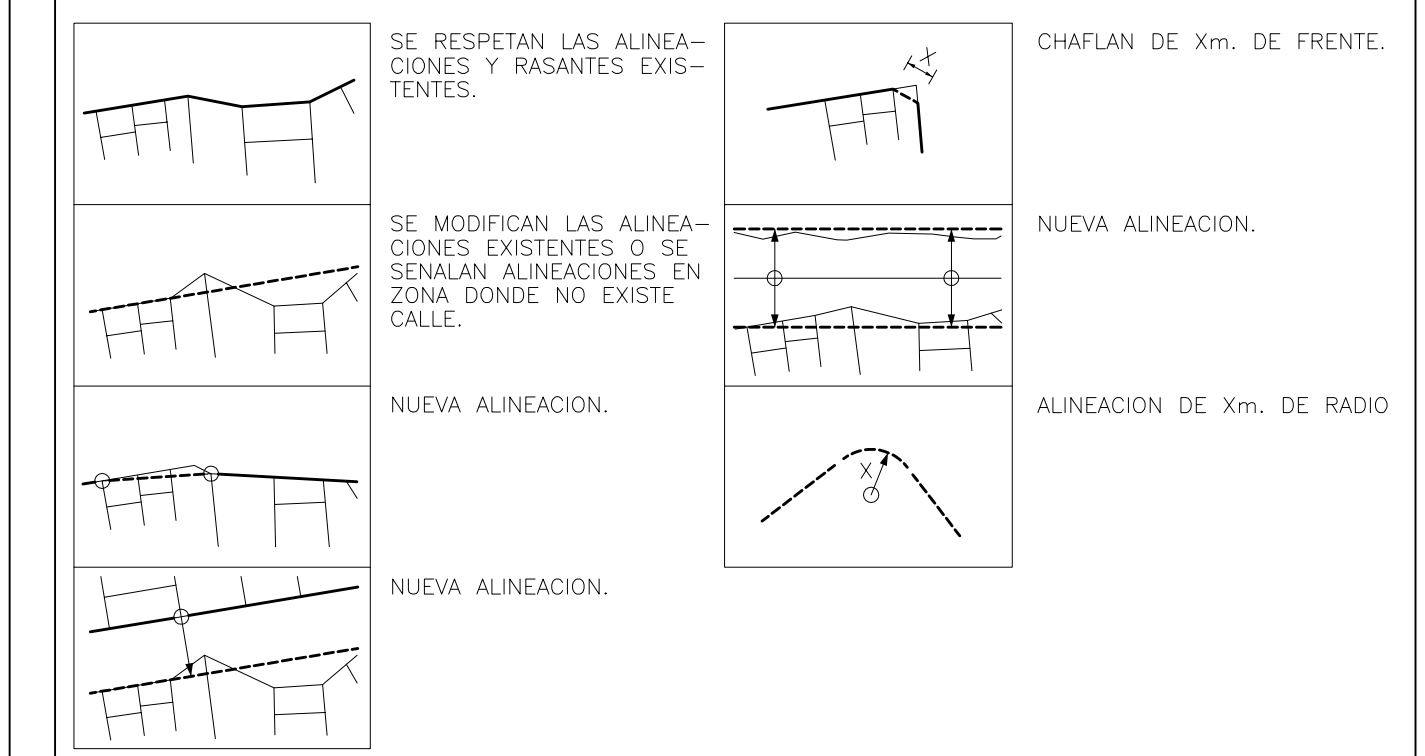
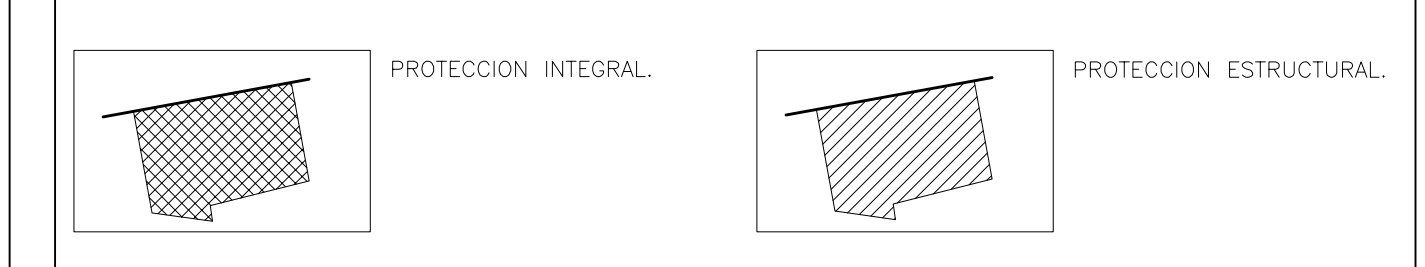


SIMBOLOGIA DE LAS ALINEACIONES.



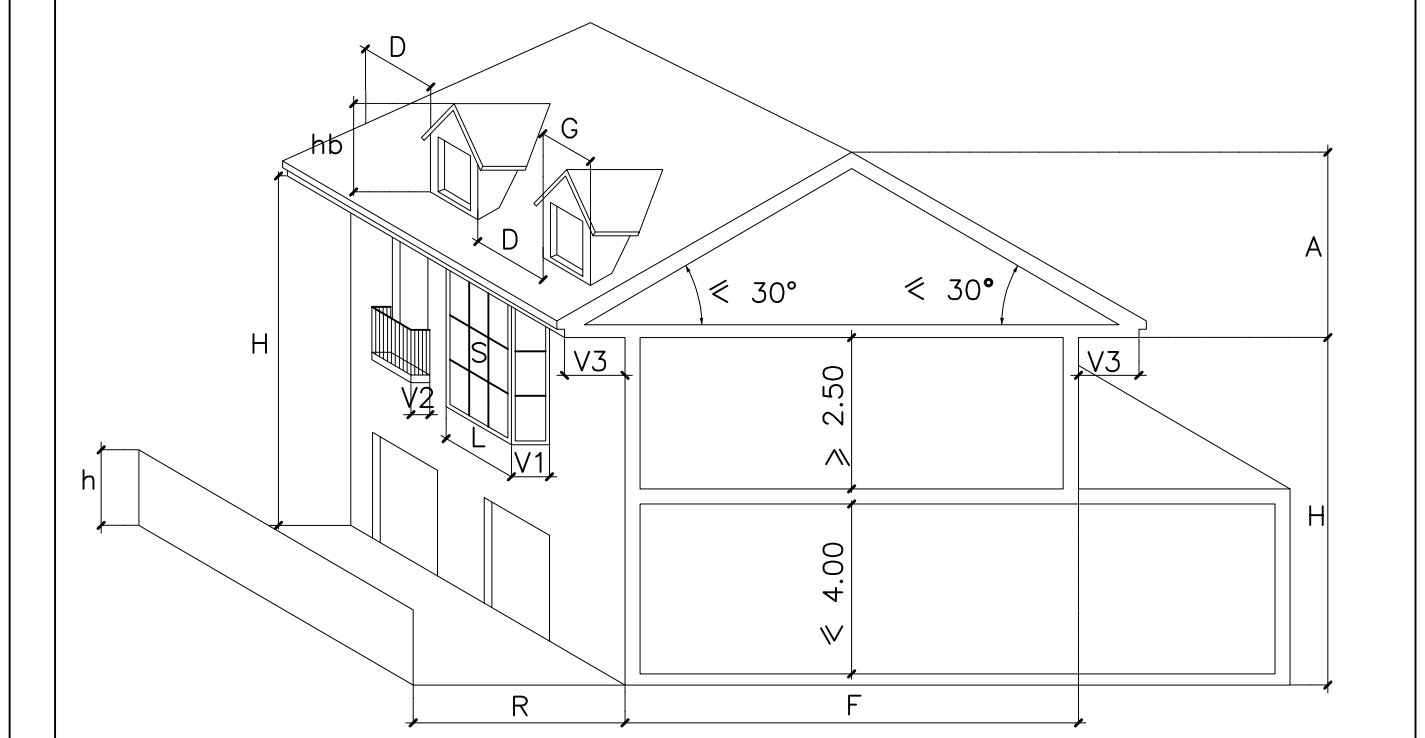
SIMBOLOGIA DE LAS PROTECCIONES.



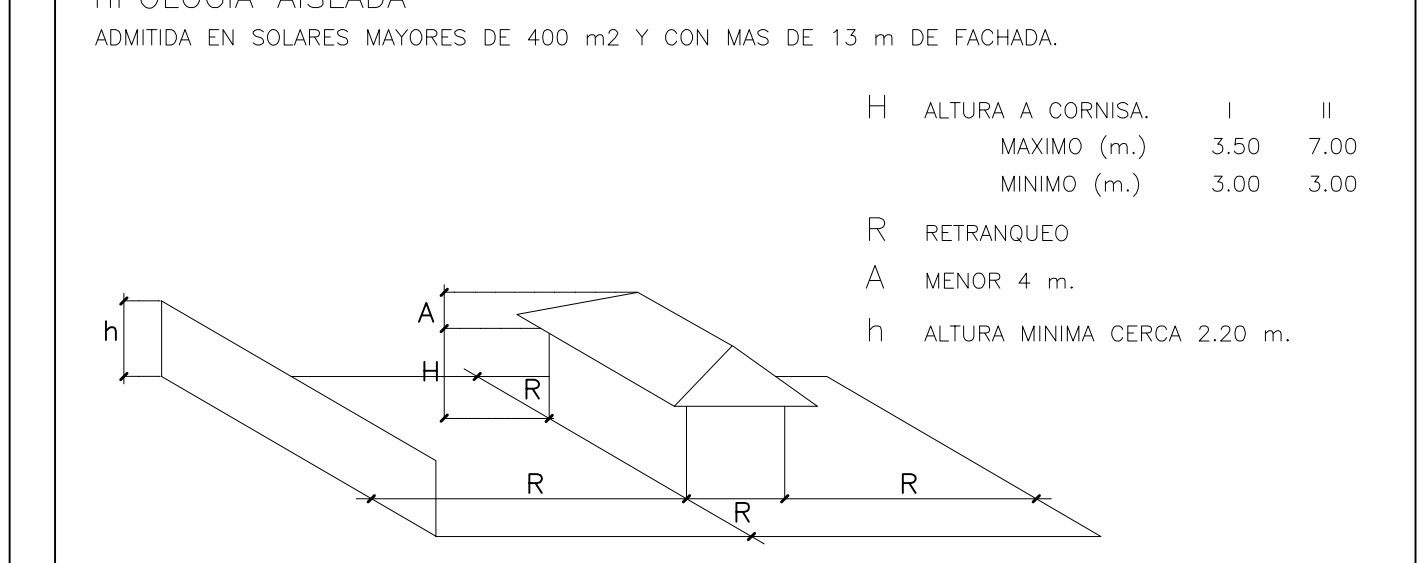
ORDENANZA 1 – RESIDENCIAL

- ADMITIDA EN TODOS LOS SOLARES.
- H ALTURA A CORNISA. I II
MAXIMO (m.) 3,50 7,00
MINIMO (m.) 3,00 3,00
 - h ALTURA MINIMA CERCA 2,20 m
 - V1 VUELO MIRADORES. MENOR O IGUAL A 9% ANCHO CALLE Y 90 cm.
 - V2 VUELO BALCONES. MENOR O IGUAL A 40 cm.
 - V3 VUELO ALEROS. MENOR O IGUAL A V1 + 30 cm.
 - L LONGITUD MIRADORES. MENOR O IGUAL A 3,00 m.
 - S SUPERFICIE MIRADOR. MENOR O IGUAL 50% SUPERF. FACHADA.
 - F FONDO MAXIMO 15 m.
 - A ALTURA CUMBRERA MENOR A 4 m.
 - R RETRANQUEO.
 - O OCUPACION PLANTA BAJA MAXIMA 100%.
 - hb ALTURA BUHARDILLA. MAXIMO 2 m.
 - D SEPARACION BUHARDILLAS. MINIMO 1 m.
 - G ANCHURA BUHARDILLA. MAXIMO 2 m.

TIPOLOGIA ADOSADA



TIPOLOGIA AISLADA



●●●●●● UNIDAD DE ACTUACION

**PROYECTO DE MODIFICACIONES PUNTUALES DE
NORMAS SUBSIDIARIAS DE
PLANEAMIENTO MUNICIPAL DE**

**MANGANESES DE
LA POLVOROSA**

PROMUEVE: AYUNTAMIENTO DE MANGANESES DE LA POLVOROSA

DOCUMENTO 6
PLANOS DE ORDENACION
ESTADO MODIFICADO

SUELO URBANO. ZONIFICACION,
ALINEACIONES, PROTECCION Y GESTION. **N.2.21**

EMPLAZAMIENTO: MANGANESES DE LA POLVOROSA (ZONIFOR)	PROPIEDAD: AYUNTAMIENTO DE MANGANESES Plaza de los Iguales, 3, 49104 Zamora	1709 FEBRERO 2018
EQUIPO TECNICO:		

ISSUE: A. DEL PIZZO HERRANDEZ, arq.000101 JOSÉ M. SANJUAN BAÑADO, ingeniero técnico
Pº ISABEL LA CATÓLICA, Nº 7, 47001 VALLADOLID TºFNO: 983 374 444 MAIL: jpozohernando@gmail.com & jm.sanjuan@coarva.es